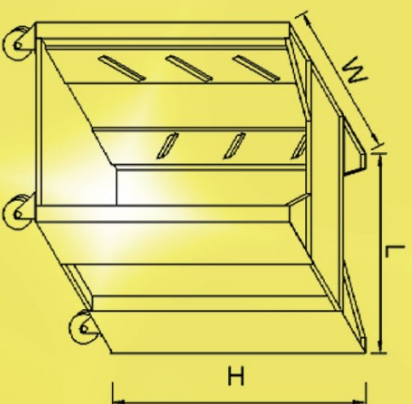


COLLET LOCKERS



1018	
2004	
3020	
9005	
7001	
7035	
5015	
5013	
6018	
6029	
8014	

محافظ های کلت

SHAFTROCKHOLS



- رنگ پودری الکترواستاتیک – هیبریدی (پلی استر چرمی) با ضخامت $9\ \mu\text{m}$ و مقاوم در برابر خراشیدگی و ضربه مستقیم و معکوس.
- چرخهای ترمزدار (میلیمتر) 38×100 ؛ با مقاومت و توانایی بالا.
- استفاده از مواد اولیه ویژه مقاوم در برابر بنزین ، روغن و حلال های اسیدی برای چرخ ها .
- استفاده از قفل های مناسب با ایمنی بالا .
- طراحی تنومند برای شرایط کاری سخت .
- استفاده از ورق های با ضخامت بالا برای افزایش هر چه بیشتر مقاومت محصول .
- دارای نشیمنگاه های پلاستیکی کلت ، مقاوم و متناسب با شماره ابزارهای مختلف و قابلیت تعویض .
- قابلیت جابجایی سینی های کلت .
- Electro – powder coating with $9\ \mu\text{m}$ thickness to resist scratch & direct and reverse impact.
- Brake , heavy duty $38\ (\text{mm}) \times 100\ (\text{mm})$ caster.
- Specially formulated caster material resist gas , oil and solvents .
- Standard lock for maximum security.
- Sturdy construction for heavy duty applications .
- High thickness sheets for increase resistance.
- Sturdy plastic collet seat provide multi – combination collet seat with replacement ability .
- Removable collet tray .

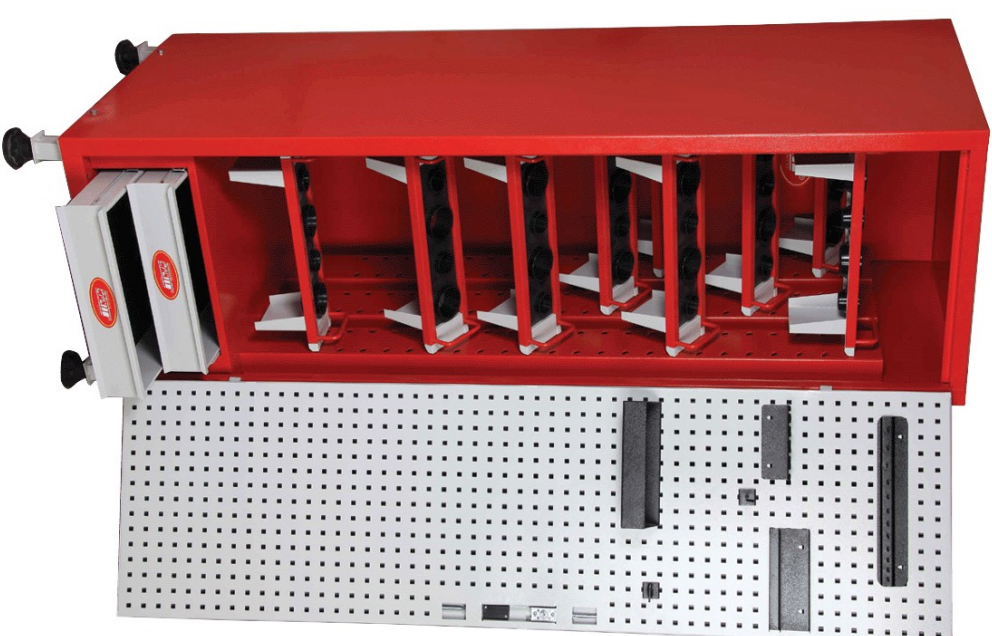


Collet Lockers

مخافا های کلت

L90
H80

مدل Model	ابعاد / Dimension (mm) (میلیمتر)		وزن Net weight
	ابعاد کلی Total Dimension	بسته بندی Package	
L90	722×622×2063	790×690×2070	43Kg



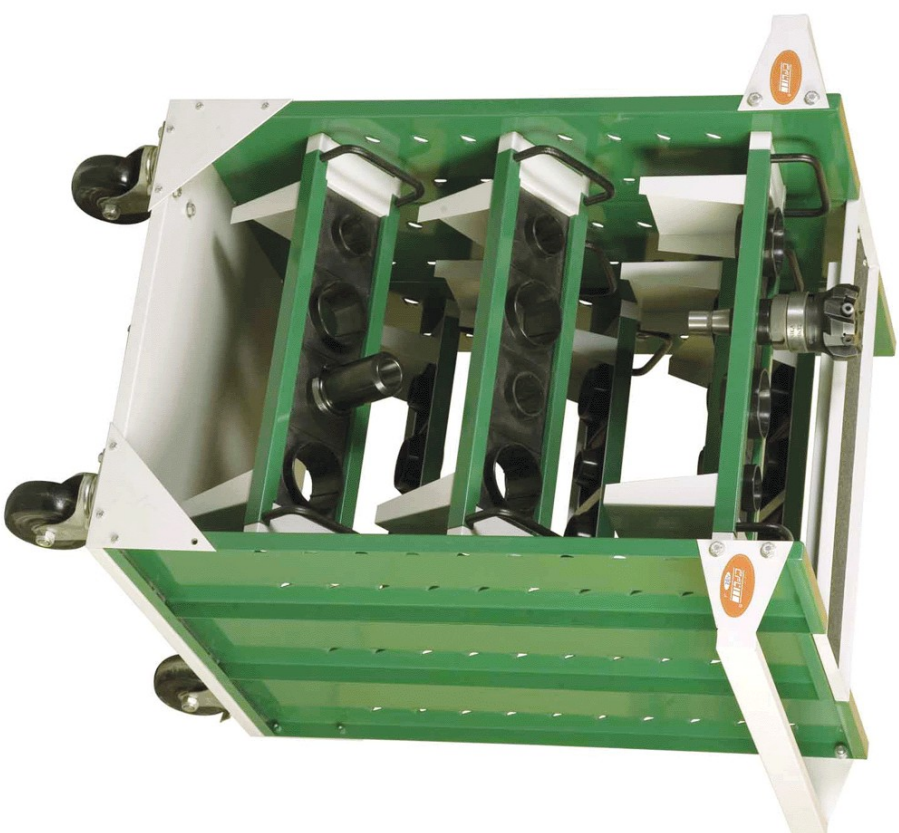
MADE IN IRAN



[Http://www.shahrokhtools.com](http://www.shahrokhtools.com)



N82



مدل Model	ابعاد / Dimension (mm) (میلیمتر)		وزن Net weight
	ابعاد کلی Total Dimension	بسته بندی Package	
N82	592×753×919	650×811×924	43Kg



Collet Lockers

مخافا های کالت

N83
M83

مدل Model	ابعاد (میلیمتر) / Dimension(mm)		وزن Net weight
	ابعاد کلی Total Dimension	بسته بندی Package	
N83	592×857×919	650×915×924	43Kg

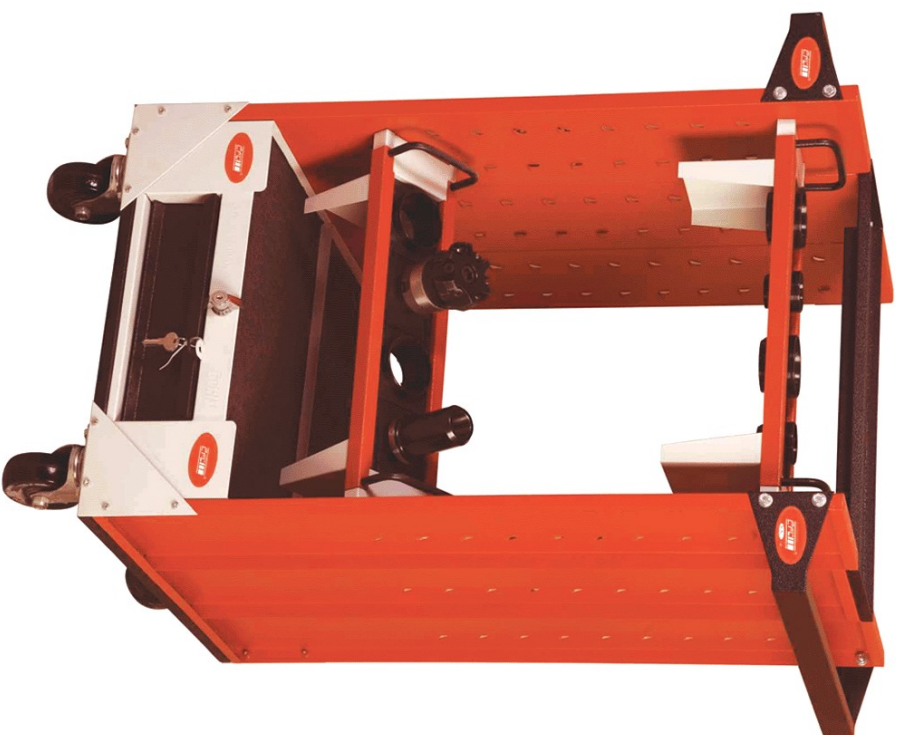


ساخت ایران
MADE IN IRAN

[Http://www.shahrokhtools.com](http://www.shahrokhtools.com)



N84



مدل Model	ابعاد (میلیمتر) / Dimension(mm)		وزن Net weight
	ابعاد کلی Total Dimension	بسته بندی Package	
N84	592×753×1069	650×811×1074	43Kg





Collet Lockers

مخافه های کالت

B550
B550

مدل Model	ابعاد (میلیمتر) Dimension (mm)		وزن Net weight
	ابعاد کلی Total Dimension	بسته بندی Package	
B550	132×508×203	145×520×215	43Kg



ساخت ایران
MADE IN IRAN

[Http://www.shahrokhtools.com](http://www.shahrokhtools.com)